

GRILLE DE SÉCURITÉ
DDALROBUST

ACIER	INOX	ALU
S235JR	304L	5754



PASSAGE VÉHICULE



CIRCULATION PIÉTONNE

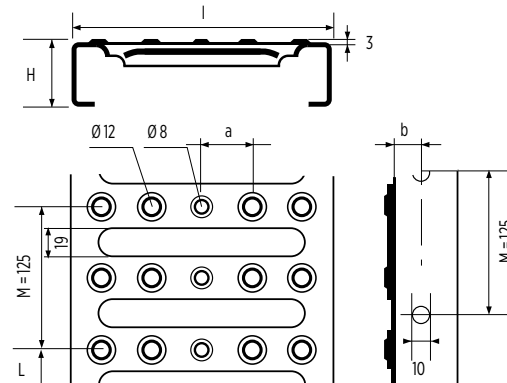


SURFACE GLISSANTE



ÉCOULEMENT LIQUIDES

LA RÉGULARITÉ DE L'EFFET VISUEL ET L'EXCELLENT POUVOIR PORTANT DANS LES GRANDES LARGEURS SONT LES GRANDS ATOUTS DE CETTE GRILLE. ELLE EST IDÉALE EN ÉQUIPEMENT DES GRANDES SURFACES INDUSTRIELLES.



La cote b est fonction de la dimension de la grille

SPÉCIFICATIONS	
PROFIL	Perforations longues profilées vers le bas / Perforations intermédiaires Ø 8 mm et Ø 12 mm
FINITION	ACIER S235JR > Brut - Galvanisation - Galvanisation & Thermolaquage - Galvanisation Sendzimir INOX 304L > Brut - Passivation ALU 5754 > Brut - Passivation - Thermolaquage
LONGUEUR	4 000 mm (autres longueurs sur demande)
LARGEUR	150 - 200 - 250 - 300 mm
HAUTEUR	30 - 50 - 75 - 100 mm
ÉPAISSEUR DE TÔLE	ACIER S235JR > 2.0 / 2.5 mm INOX 304 > 2.0 mm ALU 5754 > 2.0 / 2.5 mm
% DE VIDE	26 % à 31 % > Plancher sécurité : Ø perforations < Bille Ø 20 mm
FIXATION	Ensemble vis + écrou + agrafe ou vis autoperceuse



TABLEAU DES POIDS

Correspondances des poids propres à intégrer dans les calculs de structure, les coûts de transport et de manutention, etc.

EN KG / ML	L	150				200				250				300				400				
		H	30	50	75	100	30	50	75	100	30	50	75	100	30	50	75	100	30	50	75	100
ACIER	ép.	2.0	3.7	4.4	5.3	6.1	4.6	5.3	6.1	7.0	5.4	6.1	7.0	7.8	6.3	7.0	7.8	8.7	8.0	8.7	9.5	10.3
		2.5	4.7	5.5	6.6	7.6	5.7	6.6	7.6	8.7	6.8	7.6	8.7	9.8	7.8	8.7	9.8	10.8	10.0	10.8	11.9	12.9
INOX	ép.	2.0	3.7	4.4	5.3	6.1	4.6	5.3	6.1	7.0	5.5	6.1	7.0	7.9	6.3	7.0	7.9	8.7	8.0	8.7	9.5	10.3
		2.5	4.7	5.5	6.6	7.6	5.7	6.6	7.6	8.7	6.8	7.6	8.7	9.8	7.8	8.7	9.8	10.8	10.0	10.8	11.9	12.9
ALU	ép.	2.0	1.3	1.5	1.8	2.1	1.6	1.8	2.1	2.4	1.9	2.1	2.4	2.7	2.2	2.4	2.7	3.0				
		2.5	1.6	1.9	2.3	2.6	2.0	2.3	2.6	3.0	2.3	2.6	3.0	3.4	2.7	3.0	3.4	3.7	3.4	3.7	4.1	4.4

GUIDE DE CHARGES UNIFORMÉMENT RÉPARTIES EN KG/M²

CIRCULATION PIÉTONNE



La gamme des grilles de sécurité DDAL est idéalement adaptée en exécution de planchers en circulation piétonne lorsque les grandes portées sont privilégiées.

Les contraintes de charges admissibles sont donc calculées selon une répartition de poids uniformément répartis entre appuis sur toute la surface de la grille au m².

Le guide de charges ci-dessous est établi en respectant les règles en vigueur. Il permet de vérifier la charge autorisée sur la grille de sécurité en fonction des critères suivants : section Bp, maille Bp et portée entre appuis.

BASE DE CALCUL M_{sp} = 19 mm (maille sécurité)
M_{bp} = 30 mm (maille courante)
Flèche maxi : 1/300^{ème} de la portée
Contrainte de flexion : 16 kg/mm²

Charge piétonne de 400 kg/m² uniformément répartie (valeur moyenne)

Limite complémentaire. (Pour une charge de 150 kg sur un impact de 200 x 200 mm avec une flèche maximale de 1/200^{ème} de la portée et un décalage de 4 mm maximum entre deux panneaux continus, l'un à vide, l'autre en charge)

DDALROBUST - DDALROUL - DDALCLAIR8 - DDALCLAIR14 - DDALPLOT - DDALCONFORT

PROFIL ACIER		[P] PORTÉE ENTRE APPUIS EN MM																				
ép.	L x l x ép.	600	800	1000	1200	1400	1600	1800	2000	2200	2400	2600	2800	3000	3200	3400	3600	3800	4000			
2	150 x 30 x 2	3 897	2 192	1 128	653	411	275	193	141	106												
	150 x 50 x 2	8 807	4 954	3 171	2 202	1 499	1 004	705	514	386	298	234	187	152	126	105						
	150 x 75 x 2	16 768	9 432	6 036	4 192	3 080	2 358	1 863	1 416	1 064	820	645	516	420	346	288	243	206	177			
	150 x 100 x 2	26 841	15 098	9 663	6 710	4 930	3 775	2 982	2 416	1 996	1 678	1 340	1 073	873	719	599	505	429	368			
	200 x 30 x 2	2 926	1 646	843	488	307	206	145	105													
	200 x 50 x 2	6 603	3 714	2 377	1 651	1 116	748	525	383	288	222	174	139	113								
	200 x 75 x 2	12 580	7 076	4 529	3 145	2 311	1 769	1 398	1 058	795	612	482	386	314	258	215	181	154	132			
	200 x 100 x 2	20 149	11 334	7 254	5 037	3 701	2 934	2 239	1 813	1 499	1 259	1 005	805	654	539	450	379	322	276			
	250 x 30 x 2	2 332	1 309	670	388	244	164	115														
	250 x 50 x 2	5 266	2 962	1 896	1 316	880	590	414	302	227	175	137	110									
	250 x 75 x 2	10 027	5 640	3 610	2 507	1 842	1 410	1 114	835	627	483	380	304	247	204	170	143	122	104			
	250 x 100 x 2	16 064	9 036	5 783	4 016	2 951	2 259	1 785	1 446	1 195	1 004	793	635	517	426	355	299	254	218			
	300 x 30 x 2	1 934	1 065	545	315	199	133															
	300 x 50 x 2	4 114	2 314	1 481	1 028	719	482	338	247	185	143	112										
300 x 75 x 2	8 313	4 676	2 993	2 078	1 527	1 169	924	683	513	396	311	249	202	167	139	117						
300 x 100 x 2	13 284	7 472	4 782	3 321	2 440	1 868	1 476	1 196	988	825	649	520	423	348	290	245	208	178				
2.5	150 x 30 x 2.5	4 574	2 573	1 324	766	482	323	227	165	124												
	150 x 50 x 2.5	10 443	5 874	3 759	2 611	1 778	1 191	836	610	458	353	278	222	181	149	124						
	150 x 75 x 2.5	20 199	11 362	7 272	5 050	3 710	2 841	2 244	1 710	1 285	990	778	623	507	417	348	293	249	214			
	150 x 100 x 2.5	-	18 348	11 743	8 155	5 991	4 587	3 624	2 939	2 426	2 039	1 632	1 307	1 062	875	730	615	523	448			
	200 x 30 x 2.5	3 428	1 928	989	572	360	241	170	124													
	200 x 50 x 2.5	7 813	4 395	2 813	1 953	1 324	887	623	454	341	263	207	166	135								
	200 x 75 x 2.5	15 099	8 493	5 436	3 775	2 773	2 123	1 678	1 274	957	737	580	464	378	311	259	218	186	159			
	200 x 100 x 2.5	24 436	13 745	8 797	6 109	4 488	3 436	2 715	2 199	1 818	1 527	1 221	977	795	655	546	460	391	335			
	250 x 30 x 2.5	2 734	1 532	784	454	286	191	134														
	250 x 50 x 2.5	6 233	3 506	2 244	1 558	1 047	702	493	359	270	208	164	131									
	250 x 75 x 2.5	12 066	6 787	4 344	3 016	2 216	1 697	1 341	1 010	759	584	460	368	299	246	205	173	147	126			
	250 x 100 x 2.5	19 486	10 961	7 015	4 872	3 579	2 740	2 165	1 754	1 449	1 218	965	773	628	518	432	364	309	265			
	300 x 30 x 2.5	2 260	1 247	638	369	233	156															
	300 x 50 x 2.5	4 894	2 753	1 762	1 224	857	574	403	294	221	170	134										
300 x 75 x 2.5	10 073	5 666	3 626	2 518	1 850	1 417	1 119	829	623	480	378	302	246	203	169	142						
300 x 100 x 2.5	16 132	9 074	5 807	4 033	2 963	2 269	1 792	1 452	1 200	1 006	794	635	517	426	355	299	254	218				

INOX	ALU	FACTEURS DE MULTIPLICATION	
304L	5754	INOX	ALU
		Surcharges	0.82 / 0.54
		Flèche	0.824 / 1.61